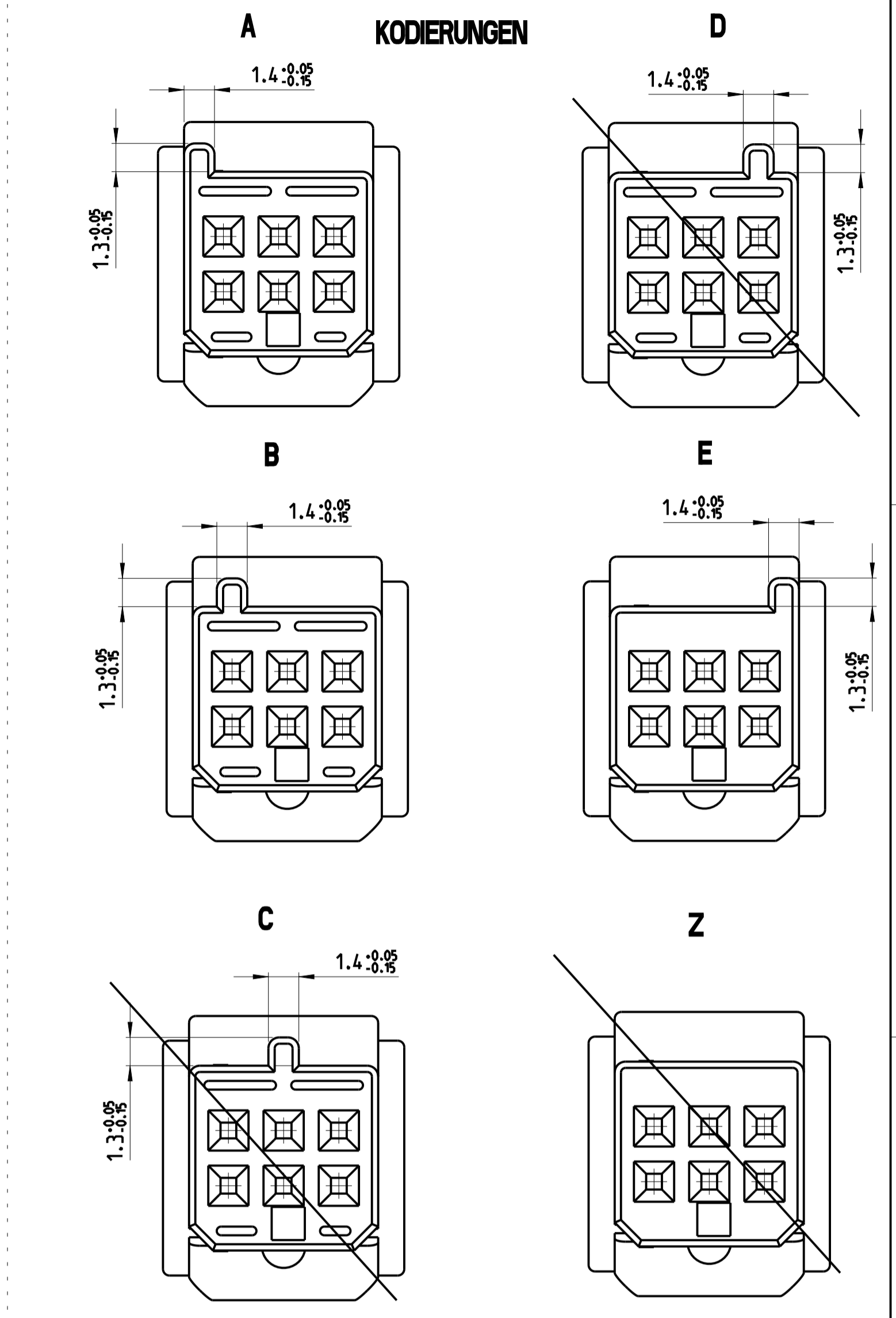
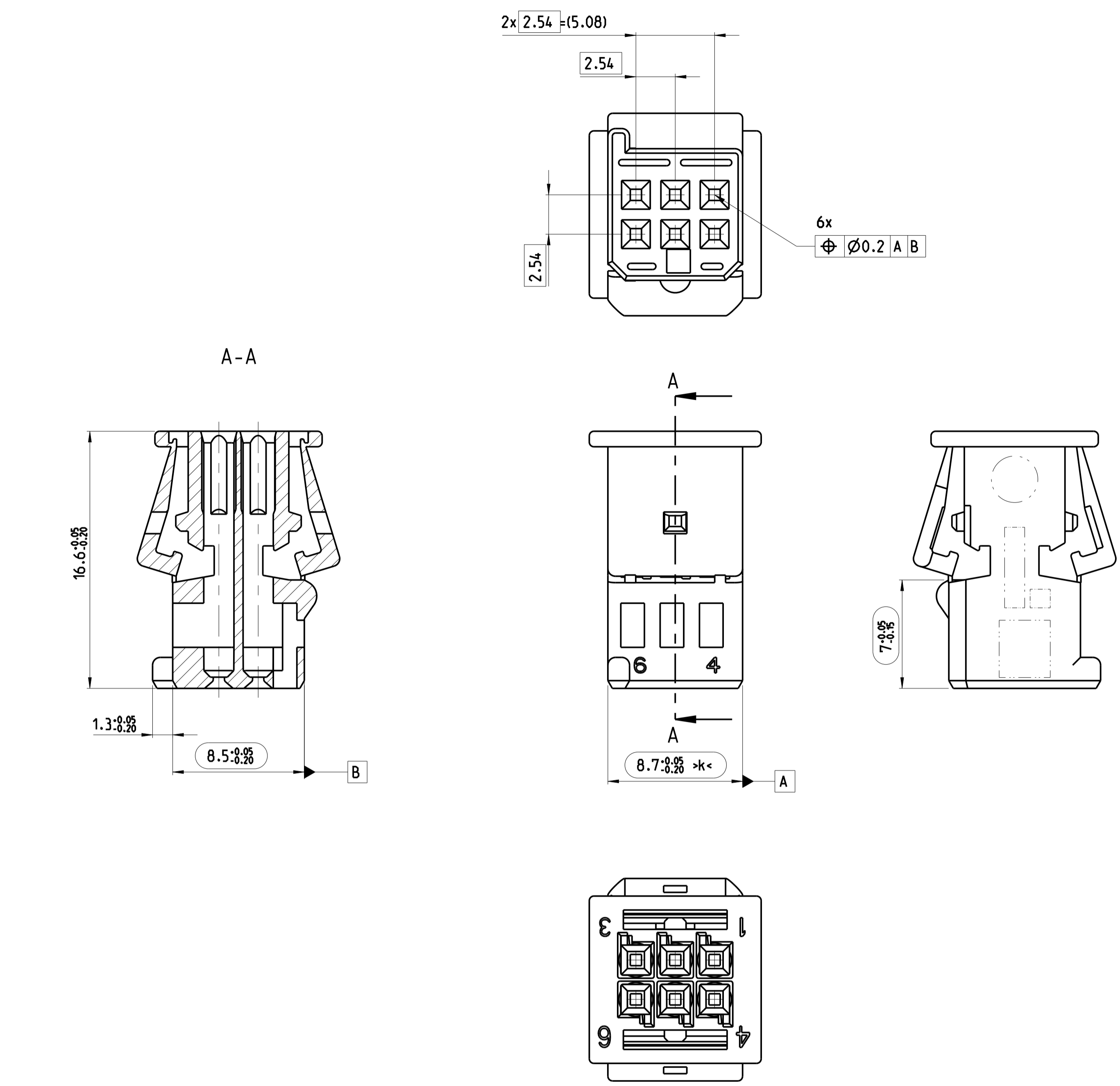


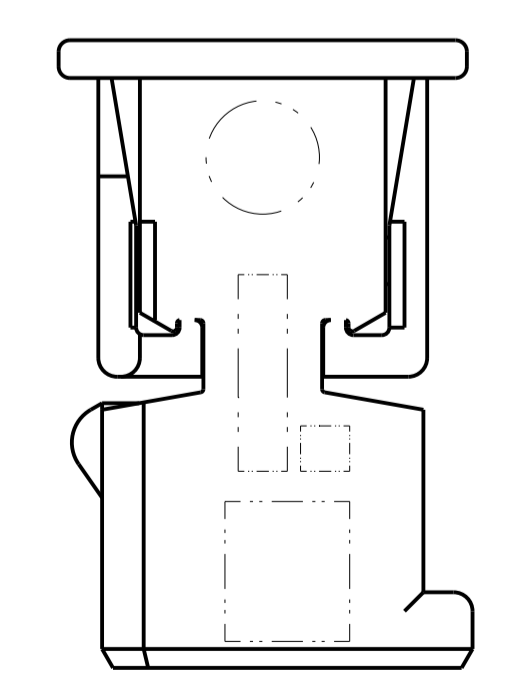
LOC	DIST	REV	DATE	DWH	APVD
A1	-	B5	23MAR2011	RK	HMR
		B6	02APR2014	CR	HHC



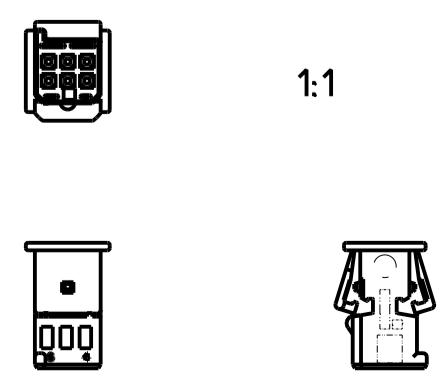
**NOTES**  
 Bemerkungen

- 1 CODING A AS SHOWN  
 Kodierung A wie gezeichnet
- 2 ONLY THE GERMAN LANGUAGE VERSION IS AUTHORITATIVE  
 Massgebend ist nur der deutsche Text
- 3 FUNCTIONAL MEASUREMENTS MARKED WITH  $\square$  ARE DOCUMENTED IN THE PPFB. NOT MARKED MEASUREMENTS ARE MEASURED, BUT NOT DOCUMENTED IN THE PPFB. DEVIATIONS HAVE TO BE CORRECTED.  
 Funktionsbestimmende Masse, die mit  $\square$  gekennzeichnet sind, werden im PPFB dokumentiert. Nicht gekennzeichnete Masse werden ebenfalls ausgemessen, aber nicht im PPFB dokumentiert. Abweichungen sind zu korrigieren.
- 4 MAX WIRE SIZE 0.75MM<sup>2</sup> FLR PERMITTED  
 MAX. INSULATION DIAMETER 1.9MM  
 NUMBER OF PIECES SEE CABLE HARNESS DRAWINGS  
 FOR PERMISSIBLE CURRENT CARRYING CAPACITY OF THE SINGLE CONTACT  
 SEE PRODUCT SPECIFICATION NO. 108-18030  
 max. zulässiger Leitungsquerschnitt 0.75mm<sup>2</sup> FLR  
 max. Aussendurchmesser Isolierung 1.9mm  
 Die Stückzahl ist im Leitungssatz festgelegt  
 Die zulässige Strombelastbarkeit fuer die einzelnen Kontakte ist der Produkt-Spezifikation Nr.: 108-18030 zu entnehmen

2. KONTAKTSICHERUNG IN ENDRASTSTELLUNG



NOTE Bem.	FEATURE Merkmal	TE Connectivity - No.
5	INTERFACE DRAWING Ausführungsvorschrift	114-18063-36
6	MATING TO MQS-SOCKET CONTACT CAVITY Passend zu MQS-Buchse Kontaktkammer	928 999 963 715 963 726 963 729



Z	E	D	C	B	A
-	5-968291-2	-	-	2-968291-2	1-968291-2
-	B	-	-	B	B
-	SOCKET HOUSING 6 POS. Buchsengehaeuse, 6 pot.	-	-	SOCKET HOUSING 6 POS. Buchsengehaeuse, 6 pot.	SOCKET HOUSING 6 POS. Buchsengehaeuse, 6 pot.
-	PBT-GF10	-	-	PBT-GF10	PBT-GF10
-	gruen/GREEN aehnl./SIM. RAL 6017	-	-	blau/BLUE aehnl./SIM. RAL 5012	schwarz/BLACK aehnl./SIM. RAL 9005
-	REV.	-	-	REV.	REV.
-	Benennung	-	-	Benennung	Benennung
-	Werkstoff	-	-	Werkstoff	Werkstoff
-	Oberflaeche/Farbe	-	-	Oberflaeche/Farbe	Oberflaeche/Farbe
-	ORDER-NO.	-	-	ORDER-NO.	ORDER-NO.

THIS DRAWING IS A CONTROLLED DOCUMENT.  
 DIMENSIONING AND TOLERANCING PER GPS (ISO STANDARDS)

DIMENSIONS: MASSTABEINHEIT: mm

TOLERANCES UNLESS OTHERWISE SPECIFIED: ALLE DIMENSIONEN: mm

0 PLC  
 1 PLC  
 2 PLC  
 3 PLC  
 4 PLC

DATE: 10FEB98  
 NAME: S. Schaefer  
 CHECKED: J. Woller

PRODUCT SPEC: 108-18507-0  
 APPLICATION SPEC: VERBREMUNGSSPEZ.

WEIGHT: -  
 CUSTOMER DRAWING

**STE** TE Connectivity

Buchsengehaeuse, 6 polig  
 Micro Quadlok System

SIZE: A1  
 CAD CODE: 00779  
 DRAWING NO.: 968291

RESTRICTED TO: -  
 SCALE: 5:1  
 SHEET: 1 OF 1  
 REV: B6